

取扱説明書


ドッグトイレ（シャワータイプ） TO-DG04

このたびは、ドッグトイレ（シャワータイプ）をお買い上げいただきましてありがとうございます。ご使用の前に、この「取扱説明書」をよくお読みのうえ正しいご使用をお願いします。

安全のために必ずお守りください

この取扱説明書は、製品を安全に使用していただくために特に守っていただきたいことについて次のマークで表示しています。

各マークの意味を充分理解されたうえで使用していただきますようお願いいたします。

 **注意**・・・取り扱いを誤った場合、人が障害を負う可能性及び物的損害につながるおそれのあるもの

 **禁止**・・・してはならないことを表します

 **厳守**・・・しなければならないことを表します

注 意



必ず守る

- 取扱方法及びメンテナンスについては本書に従ってください。
- 本品を危険と思われる場所や通行の邪魔になるとと思われる場所への取付はおやめください。
- 製品が破損した場合は、すぐに施工店にご連絡ください。破損したままで使用していると事故の原因となります。
- 水道に関する工事、修理、質問は各自治体の指定工事店でお願いします。
- 本品は、常温・淡水のみ使用可能です。



禁 止

- 改造や変更はしないでください。
- 本品を足場がわりに登らないでください。
- 近くで火気を使用しないでください。
- 運動具やお子様の遊具等、目的以外の使用はしないでください。
- 無理な荷重をかけないでください。

梱包内容：ドッグトイレ（シャワータイプ） / 1台 取扱説明書 / 1部

ドッグトイレ（シャワータイプ）のメンテナンスについて

当製品の本体は屋外用の仕様となっておりますので基本的には、水拭き等を行うことで本来の質感をを保つことができます。

おしっこポールについてはステンレス製となりますので下記の方法で定期的なメンテナンス（月1回程度、但し使用頻度により異なる）を心掛けてください。

(1) 手あか・鉄粉や潮風による点状のサビの場合

スポンジまたは布に中性洗剤をつけてふき取ってください。

きれいに除去できない場合は、研磨剤入り洗剤（クレンザー）等を使用してヘアラインに添って磨いてください。

(2) 黄褐色のサビが固着している場合

硝酸の15%希釈液または研磨剤入り洗剤（クレンザー）等を使用してヘアラインに添って磨いてください。

(3) おしっこによる臭い・汚れの場合

市販の中性トイレ用洗剤などで定期的に洗浄してください。

※注意：いずれの場合も、必ず十分に水拭きをして、薬品が後に残らないようにしてください。

浸透形平板メンテナンスについて

定期的に表面の砂やホコリなどを取り除いてください。

(1) 砂やホコリなどによる目詰まりの場合

強い水圧のホース（ウォータージェットなど）を使用して表面を洗い流してください。

(2) おしっこによる臭い・汚れの場合

市販の中性トイレ用洗剤などで定期的に洗浄してください。

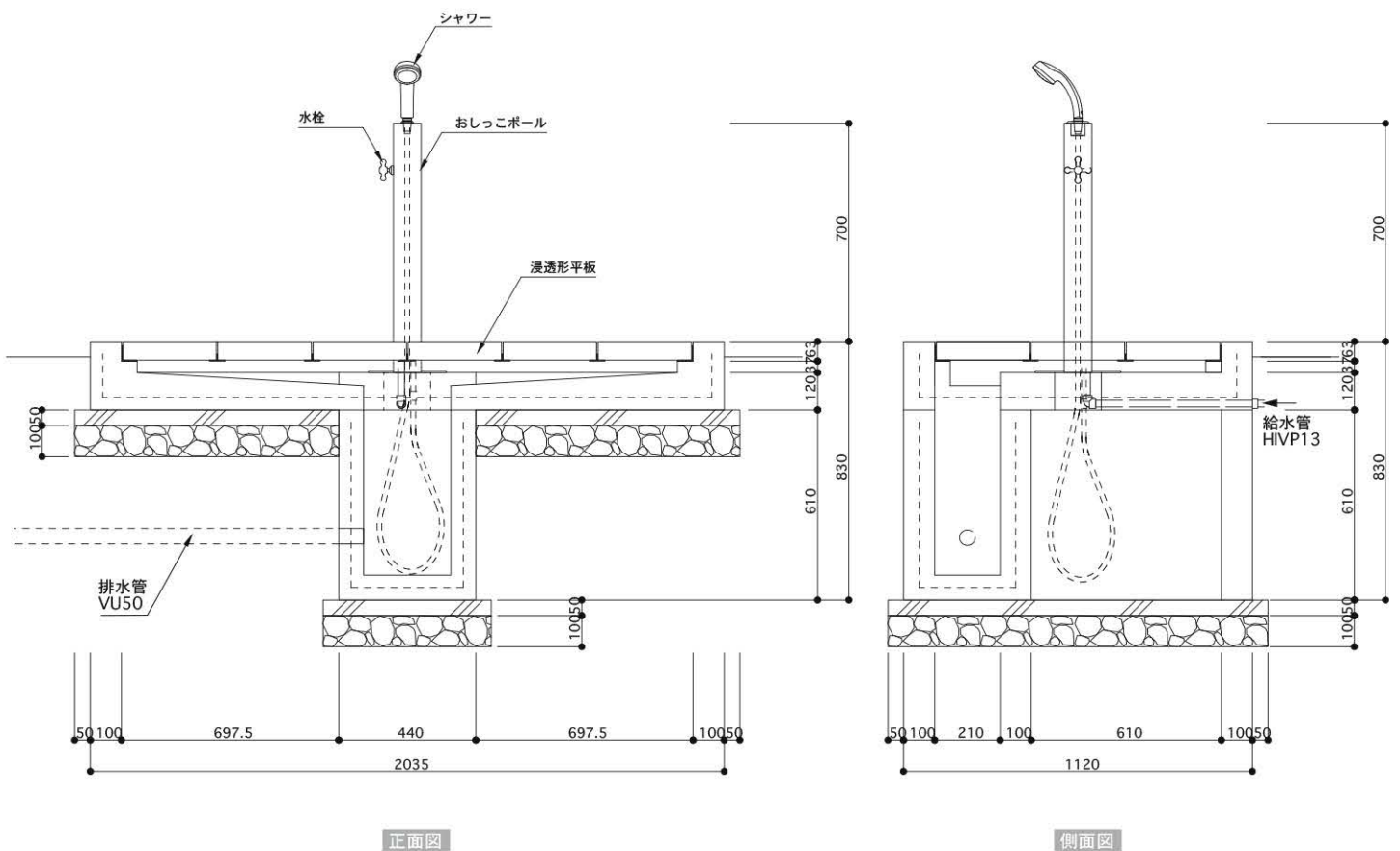
※注意：必ず十分に水拭きをして、薬品が後に残らないようにしてください。

施工について

⚠ 注意点

- ・ 水道工事は各自治体の指定工事店にて行ってください。
- ・ 取付に関しては施工図と次ページの施工手順書を参考にしてください。
- ・ 詳細について不明な点は直接お問い合わせください。

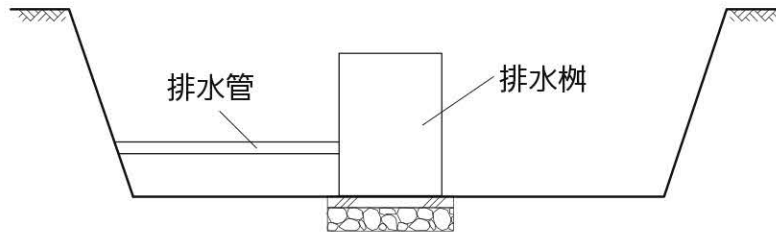
製品図



製造メーカー 信建工業株式会社 ホームページ <https://www.dog-labo.jp>
〒421-1212 静岡県静岡市葵区千代1丁目18番29号
TEL : 054-276-2151 FAX : 054-276-2154 Eメール: wanwan@dog-labo.jp

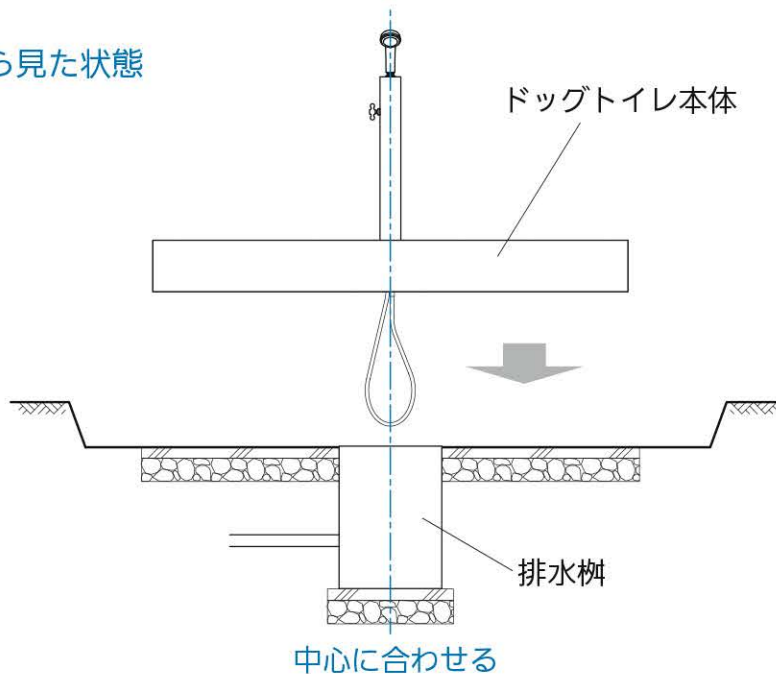
施工手順

排水柵を設置し、排水管を接続します。

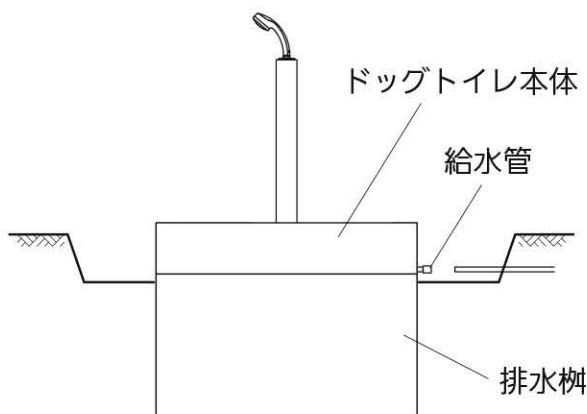


排水管を接続し埋め戻した排水柵に、砕石と均しコンをしてドッグトイレ本体を設置します。その際、排水柵とドッグトイレ本体は**正面から見て中心に合わせ**、**前後は排水口と逆側に給水管**がくるように設置してください。

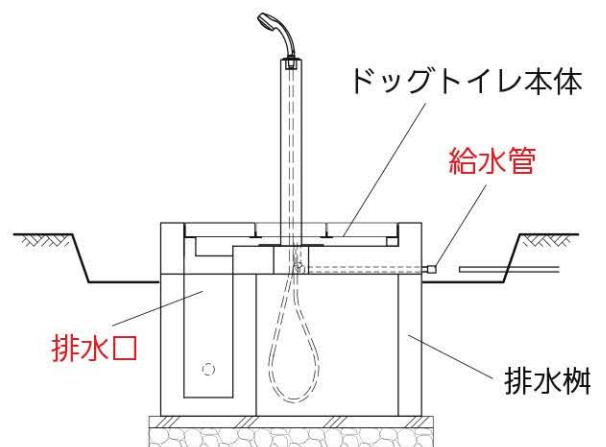
■正面から見た状態



■側面から見た状態



■排水口側と給水管側の方向



ドッグトイレ本体の設置が終了したら、給水管を接続し、土の埋め戻しをして完成です。