

# 取扱説明書


## ドッグトイレ（水洗おしっこタイプ） TO-DG01

このたびは、ドッグトイレ（水洗おしっこタイプ）をお買い上げいただきましてありがとうございます。ご使用の前に、この「取扱説明書」をよくお読みのうえ正しいご使用をお願いします。

### 安全のために必ずお守りください

この取扱説明書は、製品を安全に使用していただくために特に守っていただきたいことについて次のマークで表示しています。

各マークの意味を充分理解されたうえで使用していただきますようお願いいたします。

 **注意**・・・取り扱いを誤った場合、人が障害を負う可能性及び物的損害につながるおそれのあるもの

 **禁止**・・・してはならないことを表します

 **厳守**・・・しなければならないことを表します

### 注 意



必ず守る

- 取扱方法及びメンテナンスについては本書に従ってください。
- 本品を危険と思われる場所や通行の邪魔になるとと思われる場所への取付はおやめください。
- 製品が破損した場合は、すぐに施工店にご連絡ください。破損したままで使用していると事故の原因となります。
- 水道に関する工事、修理、質問は各自治体の指定工事店でお願いします。
- 本品は、常温・淡水のみ使用可能です。



禁 止

- 改造や変更はしないでください。
- 本品を足場がわりに登らないでください。
- 近くで火気を使用しないでください。
- 運動具やお子様の遊具等、目的以外の使用はしないでください。
- 無理な荷重をかけないでください。

梱包内容：ドッグトイレ（水洗おしっこタイプ） / 1台    取扱説明書 / 1部

## ドッグトイレのメンテナンスについて

当製品の本体は屋外用の仕様となっておりますので基本的には、水拭き等を行うことで本来の質感をを保つことができます。

水洗おしっこポールについてはステンレス製となりますので下記の方法で定期的なメンテナンス（月1回程度、但し使用頻度により異なる）を心掛けてください。

寒冷地でご使用の場合は、冬期の凍結防止のため流動式への切り替えをお願いします。（流動式への切り替え方法は本書の5～9ページをご参照ください。）

(1) 手あか・鉄粉や潮風による点状のサビの場合

スポンジまたは布に中性洗剤をつけてふき取ってください。

きれいに除去できない場合は、研磨剤入り洗剤（クレンザー）等を使用してヘアラインに添って磨いてください。

(2) 黄褐色のサビが固着している場合

硝酸の15%希釈液または研磨剤入り洗剤（クレンザー）等を使用してヘアラインに添って磨いてください。

(3) おしっこによる臭い・汚れの場合

市販の中性トイレ用洗剤などで定期的に洗浄してください。

※注意：いずれの場合も、必ず十分に水拭きをして、薬品が後に残らないようにしてください。

## 水受けパンのメンテナンスについて

定期的に排水口のカバーを外し、抜け毛やゴミを取り除いてください。

(1) 泥やホコリなどの汚れの場合

スポンジまたブラシで水洗いしてください。

きれいに除去できない場合は、中性洗剤をつけてふき取ってください。

(2) おしっこによる臭い・汚れの場合

市販の中性トイレ用洗剤などで定期的に洗浄してください。

※注意：必ず十分に水拭きをして、薬品が後に残らないようにしてください。

# 洗浄水の水量調整手順

## 〈1〉 フタ・保温材を取り外します。

- ① ポール頭部についている、  
4箇所のネジをプラスドライバーで  
外します。

※外したネジは、なくさないようご注意ください。

ネジを締める時、もとの  
ネジの位置でないと締め  
にくい場合がありますの  
で、テーピング等で印を  
付けておくことをおすす  
めします。



印 (テーピング)



- ② 半円形のコップを外します。



- ③ 内部の保温材 (発泡スチロール)  
を抜きます。

保温材 (発泡スチロール)



## 〈2〉洗淨水の水量を調整します。

洗淨水の水量は、  
洗淨ボタンを押しながら  
止水栓を回して調整します。

止水栓

洗淨ボタン



## 〈3〉保温材・フタを取り付けます。

- ① 内部の保温材（発泡スチロール）  
を元の位置に差し込みます。

保温材（発泡スチロール）



- ② 半円形のフタを元の位置に  
取り付けます。



- ③ ポール頭部の4箇所のネジを  
プラスドライバーで取り付けて  
完成です。



# 冬期の凍結防止対策：流動式への操作手順

## 〈1〉 フタ・保温材を取り外します。

- ① ポール頭部についている、  
4箇所をネジをプラスドライバーで  
外します。

※外したネジは、なくさないようご注意ください。

ネジを締める時、もとの  
ネジの位置でないと締め  
にくい場合がありますので、  
テーピング等で印を  
付けておくことをおすすめ  
します。



印（テーピング）



- ② 半円形のフタを外します。



- ③ 内部の保温材（発泡スチロール）  
を抜き取ります。

保温材（発泡スチロール）



## 〈2〉作業中に水が流れないように止水します。

内部の止水栓を  
マイナスドライバーで  
時計回りに止まるまで閉めて、  
止水します。

止水栓



## 〈3〉洗浄管を取り外します。

フラッシュバルブの下から出ている  
洗浄管のナットを指で回して外します。



ナット

洗浄管

〈フラッシュバルブ姿図〉



パッキンリング

ナット

洗浄管



※外したパッキンリングは、なくさないようご注意ください。

## 〈4〉 流動弁の調整をします。

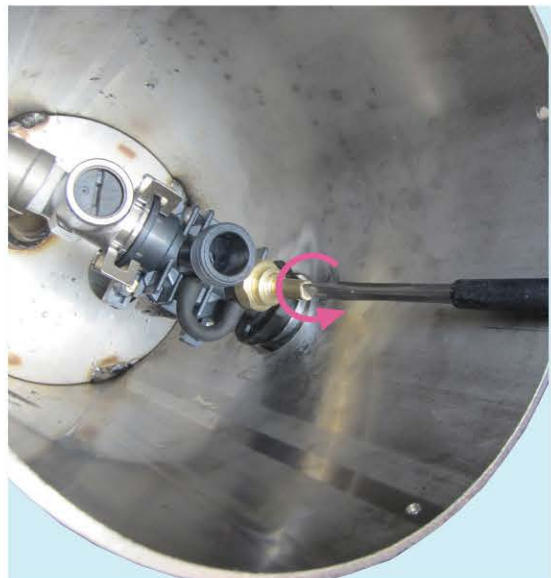
- ① フラッシュバルブを指で 180 度回転させ、流動弁を上向きにします。



流動弁



- ② 流動弁をマイナスドライバーで反時計回りに一周回します。  
(一周回すことで流動式に切り替わり、止水栓を開いた後に水が常に流れる状態になります。)



## 〈5〉フラッシュバルブを元の状態に戻し、流動弁の流水の確認をします。

- ① フラッシュバルブを指で180度回転させ、元の位置（流動弁が下向き）に戻します。



- ② フラッシュバルブの下に取り外した洗浄管のナットを指で回して元の通りに取り付けます。

パッキンリング

ナット

洗浄管



※パッキンリングを付け忘れないようご注意ください。

- ③ 止水栓をマイナスドライバーで左方向にゆっくり開けて、流水します。

※止水栓は早く開けると、水圧でフラッシュバルブが破損する恐れがあるのでご注意ください。



- ④ 右図のように少量の流水が確認できたら正常に動作しています。

### ■水が流れない場合

止水栓又は流動弁が開いているか再度確認してください。

流水





## 〈6〉 保温材・フタを取り付けます。

- ① 内部の保温材（発泡スチロール）を元の位置に差し込みます。

保温材（発泡スチロール）



- ② 半円形のフタを元の位置に取り付けます。



- ③ ポール頭部の4箇所のネジをプラスドライバーで取り付けて完成です。



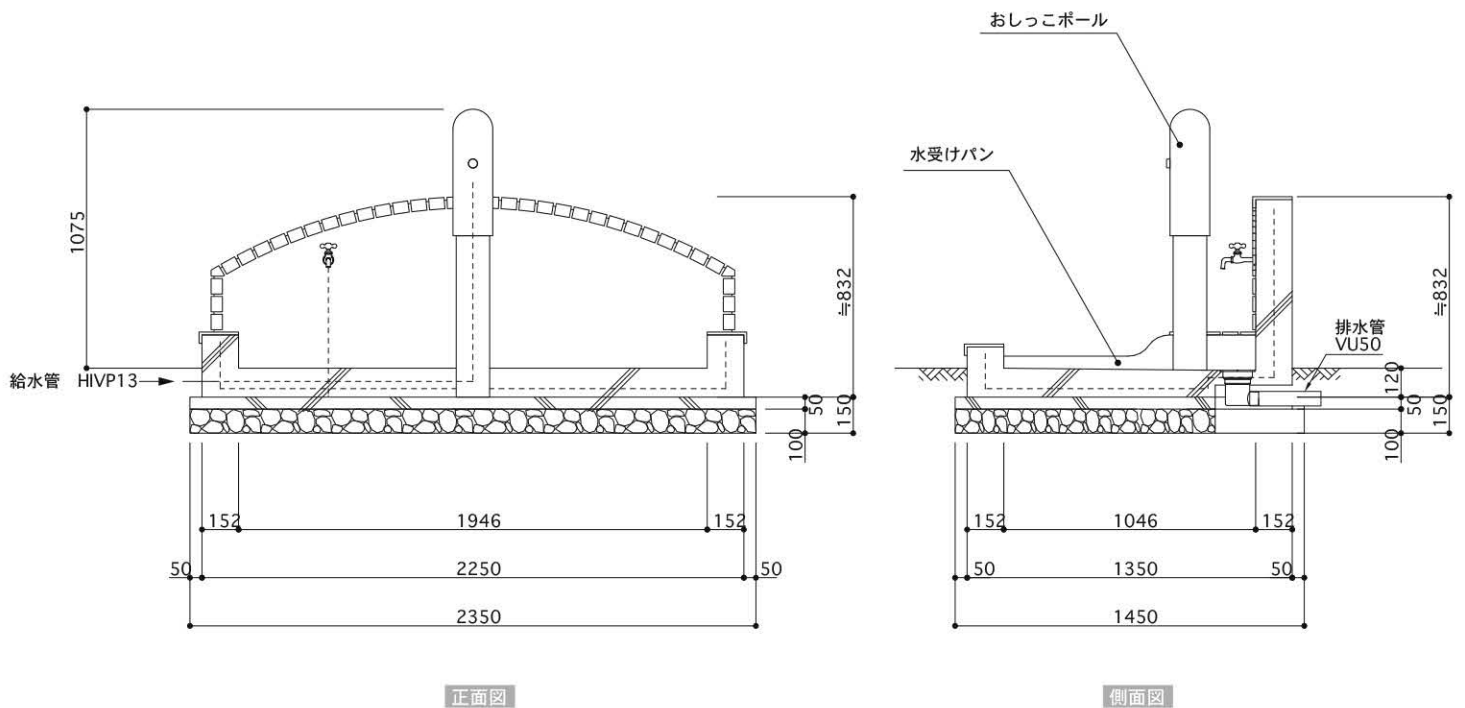
**流動式の解除方法はください、逆の手順で行ってください。**

# 施工について

## ⚠ 注意点

- ・ 水道工事は各自治体の指定工事店にて行ってください。
- ・ 取付に関しては施工図を参考にしてください。
- ・ 詳細について不明な点は直接お問い合わせください。

## 製品図



製造メーカー 信建工業株式会社 ホームページ <https://www.dog-labo.jp>  
〒421-1212 静岡県静岡市葵区千代1丁目18番29号  
TEL : 054-276-2151 FAX : 054-276-2154 Eメール: wanwan@dog-labo.jp