




取扱説明書

ドッグシャワーコンビ（ブリックタイプ）MI-DG03

このたびは、ドッグシャワーコンビ（ブリックタイプ）をお買い上げいただきましてありがとうございます。ご使用前に、この「取扱説明書」をよくお読みのうえ正しいご使用をお願いします。

安全のために必ずお守りください

この取扱説明書は、製品を安全に使用していただくために特に守っていただきたいことについて次のマークで表示しています。
各マークの意味を充分理解されたうえで使用していただきますようお願いいたします。

-  **注意**・・・取り扱いを誤った場合、人が障害を負う可能性及び物的損害につながるおそれのあるもの
-  **禁止**・・・してはならないことを表します
-  **厳守**・・・しなければならないことを表します

注 意



必ず守る

- 取扱方法及びメンテナンスについては本書に従ってください。
- 本品を危険と思われる場所や通行の邪魔になるとと思われる場所への取付はおやめください。
- 製品が破損した場合は、すぐに施工店にご連絡ください。破損したままで使用していると事故の原因となります。
- 水道に関する工事、修理、質問は各自治体の指定工事店でお願いします。
- 本品は、常温・淡水のみ使用可能です。



禁 止

- 改造や変更はしないでください。
- 本品を足場がわりに登らないでください。
- 近くで火気を使用しないでください。
- 運動具やお子様の遊具等、目的以外の使用はしないでください。
- 無理な荷重をかけないでください。

梱包内容：ドッグシャワーコンビ（ブリックタイプ）/1台 取扱説明書/1部

ドッグシャワーコンビのメンテナンスについて

当製品の本体は屋外用の仕様となっておりますので基本的には、水拭き等を行うことで本来の質感をを保つことができます。

フットシャワー吐水口と排水口についてはステンレス製となりますので下記の方法で定期的なメンテナンス（月1回程度、但し使用頻度により異なる）を心掛けてください。

(1) 手あか・鉄粉や潮風による点状のサビの場合

スポンジまたは布に中性洗剤をつけてふき取ってください。

きれいに除去できない場合は、研磨剤入り洗剤（クレンザー）等を使用してヘアラインに添って磨いてください。

(2) 黄褐色のサビが固着している場合

硝酸の15%希釈液または研磨剤入り洗剤（クレンザー）等を使用してヘアラインに添って磨いてください。

(3) おしっこによる臭い・汚れの場合

市販の中性トイレ用洗剤などで定期的に洗浄してください。

※注意：いずれの場合も、必ず十分に水拭きをして、薬品が後に残らないようにしてください。

水受けパンのメンテナンスについて

定期的に排水口のカバーを外し、抜け毛やゴミを取り除いてください。

(1) 泥やホコリなどの汚れの場合

スポンジまたブラシで水洗いしてください。

きれいに除去できない場合は、中性洗剤をつけてふき取ってください。

(2) おしっこによる臭い・汚れの場合

市販の中性トイレ用洗剤などで定期的に洗浄してください。

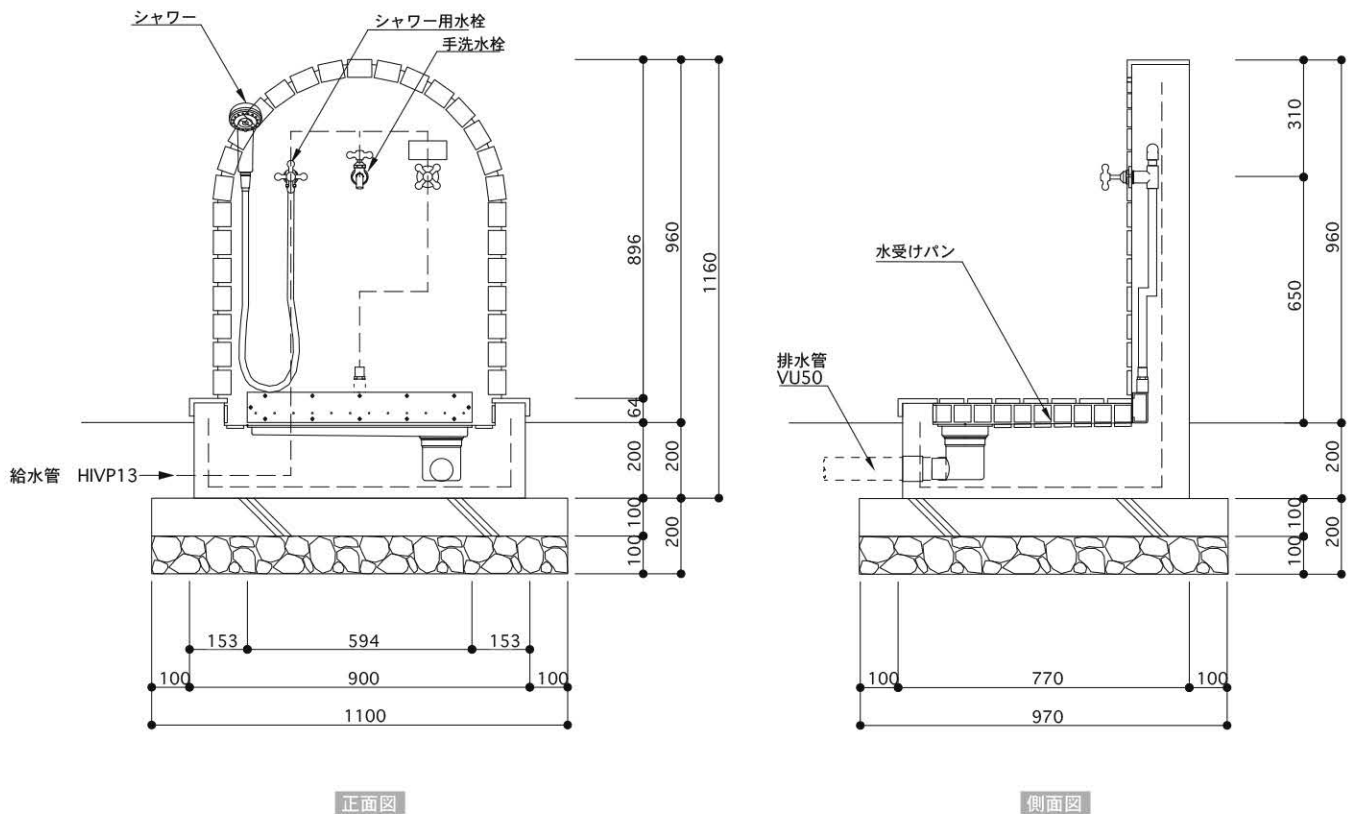
※注意：必ず十分に水拭きをして、薬品が後に残らないようにしてください。

施工について

⚠ 注意点

- ・ 水道工事は各自治体の指定工事店にて行ってください。
- ・ 取付に関しては施工図を参考にしてください。
- ・ 詳細について不明な点は直接お問い合わせください。

製品図



製造メーカー 信建工業株式会社 ホームページ <https://www.dog-labo.jp>
〒421-1212 静岡県静岡市葵区千代1丁目18番29号
TEL : 054-276-2151 FAX : 054-276-2154 Eメール: wanwan@dog-labo.jp